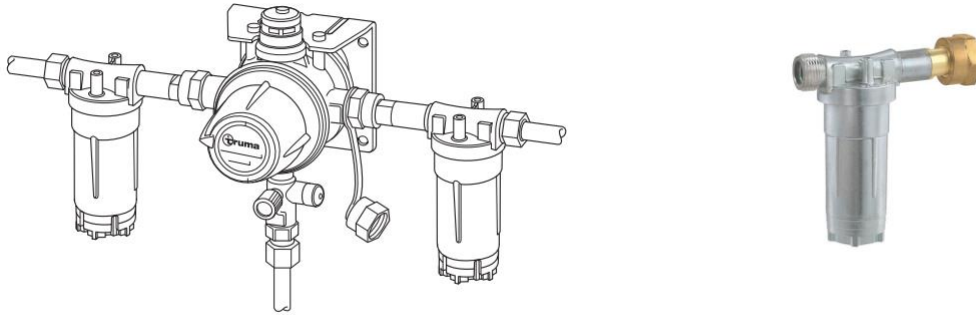


Gasfilter

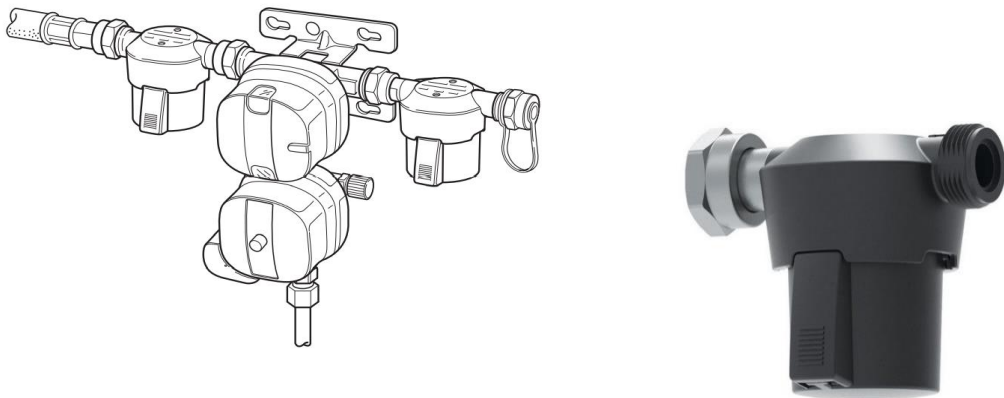
Im Fahrzeug sind zwei Gasfilter eingebaut (für jede Gasflasche einer). Diese Filter halten normalerweise einige Jahre und brauchen vom Mieter nicht gewartet werden.

Gasfilter GOK / Truma



[Bedienungsanleitung](#)

Gasfilter Truma (neue Version)



[Bedienungsanleitung](#)

[Zurück zu den Anleitungen](#)